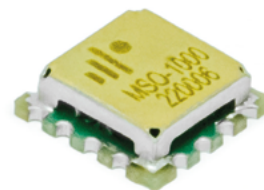


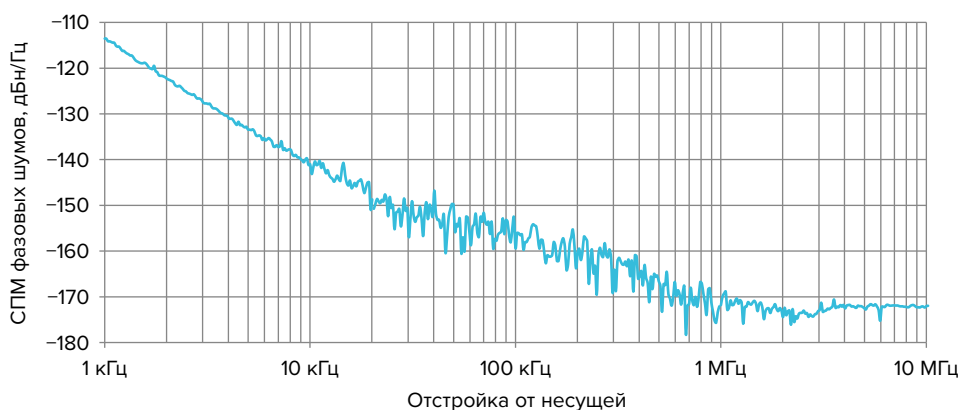
Генератор на ПАВ MSO-1000

- Малые габариты.
- Высокая стабильность частоты.
- Технологичность.
- Повторяемость.
- Экономичность.



Генератор на ПАВ MSO-1000 имеет умеренно высокую фазовую стабильность и рабочую частоту 1 000 МГц. Данный тип генераторов отлично подходит для использования в качестве промежуточного сигнала в системах формирования стабильных частот СВЧ с помощью кварцевых генераторов. Основными достоинствами генератора являются малые габариты и масса, а также низкая цена.

Фазовые шумы

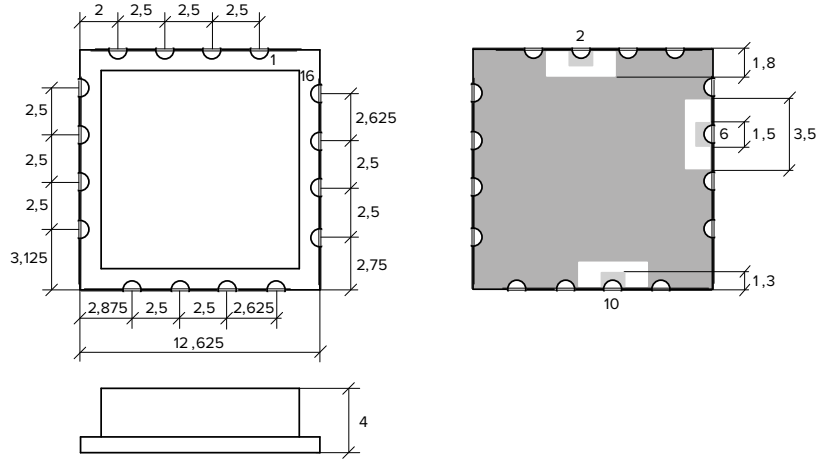


Технические характеристики

Выходная частота, ГГц	0,3...1,1
Фазовый шум на отстройке, дБн/Гц, не более:	
10 кГц	-135
100 кГц	-160
Напряжение питания, В *	3,3...5
Напряжение управления, В	0...5
Мощность на нагрузке 50 Ом, дБм	> 6
Диапазон перестройки частоты, ррт, не менее	-50...+120
Температурная нестабильность частоты относительно 25 °С, ррт	-115
Выходная мощность, дБм, не менее	3
Ток потребления, мА, не более	40
Диапазон рабочих температур, °С	-40...+85

* При заказе укажите требуемое значение напряжения питания.

Габаритные и присоединительные размеры, мм



Вывод	Обозначение
2	Выход сигнала рабочей частоты
6	Вход напряжения питания
10	Вход управления
1, 3-5, 7-9, 11-16	Общий (земля)